



# TORANTRIEBE UND SMART HOME SYSTEME

Garagentor-Antriebe, Dreh- und Schiebetor-Antriebe, Hörmann homee

**HÖRMANN**







4

Gute Gründe  
für Hörmann  
Antriebe.



16

Funktion.  
Ausstattung.



30

Zubehör.  
Technische Daten.

# Verantwortung seit Generationen

Das Familienunternehmen Hörmann blickt auf über 85 Jahre Erfahrung als Bauelemente-Spezialist zurück. Das verpflichtet gegenüber früheren, aktuellen und zukünftigen Generationen. Gerade deswegen spielt die ökologische Verantwortung für uns eine so wichtige Rolle. Dafür entwickeln wir innovative Lösungen für nachhaltige Produkte und einen intelligenten Umweltschutz.



## „EINEN GUTEN NAMEN MUSS MAN SICH ERARBEITEN.“

August Hörmann

Ganz im Sinn des Firmengründers ist die Marke Hörmann ein echtes Qualitätsversprechen und zählt mit über 20 Millionen verkaufter Tore und Antriebe zu den erfolgreichsten Anbietern Europas. Durch das flächendeckende internationale Vertriebs- und Servicenetz versteht sich Hörmann als Ihr starker Partner für hochwertige Bauelemente.

**ZUKUNFT IM BLICK.** Hörmann geht mit gutem Beispiel voran. Deswegen decken wir unseren Strombedarf in Deutschland zu 100 % aus Ökostrom. Zusammen mit einem intelligenten und zertifizierten Energiemanagement-System, dem CO<sub>2</sub>-neutralen Postversand sowie dem Recycling von Wertstoffen werden jährlich über 40000 Tonnen CO<sub>2</sub> eingespart. Zusätzlich kompensieren wir über 100000 Tonnen CO<sub>2</sub> mit der Förderung von Windenergie- und Aufforstungsprojekten in Kooperation mit ClimatePartner.



Weitere Informationen finden Sie unter  
[www.hoermann.de/umwelt](http://www.hoermann.de/umwelt)





# Markenqualität Made in Germany



Das Familienunternehmen Hörmann bietet alle wichtigen Bauelemente fürs Bauen und Modernisieren aus einer Hand. Sie werden in hochspezialisierten Werken nach dem neuesten Stand der Technik gefertigt. Darüber hinaus arbeiten unsere Mitarbeiter intensiv an neuen Produkten, ständigen Weiterentwicklungen und Detailverbesserungen. So entstehen Patente und Alleinstellungen am Markt.





**5 Jahre  
Garantie\***

**GARANTIERT LANGLEBIG.** Alle wesentlichen Tor- und Antriebskomponenten werden bei Hörmann selbst entwickelt und produziert. Langzeittests unter realen Bedingungen sorgen für ausgereifte Serienprodukte in Hörmann Qualität. Aus diesem Grund und dank einer kompromisslosen Qualitätssicherung erhalten Sie bei Hörmann 5 Jahre Garantie auf Hörmann Antriebe\*.

\* Die ausführlichen Garantie-Bedingungen finden Sie unter: [www.hoermann.com](http://www.hoermann.com)



**Geprüft und  
zertifiziert**

**SICHERHEIT FÜR SIE UND IHRE FAMILIE.** Hörmann Garagen- und Einfahrtstor-Antriebe öffnen und schließen in jeder Phase sicher und wurden von unabhängigen Prüfinstituten geprüft und zertifiziert. Alle Garagentor-Antriebe sind optimal auf Hörmann Garagen-Sektionaltore abgestimmt und bei den Einfahrtstor-Antrieben RotaMatic, VersaMatic und LineaMatic wurden Betriebskräfte bereits für die gängigen Torgrößen und Einbausituationen nach DIN EN 13241-1 geprüft und zertifiziert.





# Zuverlässige und sichere Funktion

Hörmann Antriebe überzeugen mit mehr Komfort und intelligenter Technik. Bei unerwarteten Hindernissen stoppt die serienmäßige Abschaltautomatik das Tor sicher und zuverlässig. Durch den Sanft-Anlauf und Sanft-Stopp öffnet und schließt ihr Tor ruckfrei und leise und schont so die Tor- und Antriebsmechanik.







Garagentor-Antriebe SupraMatic



Einfahrtstor-Antriebe RotaMatic

**GARAGENTOR-ANTRIEBE.** Die Antriebsgeneration 4 überzeugt mit noch schnellerer Toröffnung und smarten Funktionen. Die neue LED-Beleuchtung leuchtet Ihre Garage gleichmäßig aus und erleichtert so das Ein- und Aussteigen. Auch bei Garagen ohne Stromanschluss genießen Sie dank des ProMatic Akku die Vorteile eines automatischen Antriebes.

→ Weitere Informationen finden Sie ab Seite 16.

**EINFAHRSTOR-ANTRIEBE.** Genießen Sie maximalen Antriebskomfort bereits bei der Einfahrt auf Ihr Grundstück und statten Sie Ihr Einfahrtstor mit einem ferngesteuerten Antrieb aus. Die Zusatzfunktionen bieten Ihnen ein Mehr an Komfort. Auf Wunsch schließt Ihr Tor automatisch\* oder öffnet sich nur teilweise für einen praktischen Personendurchgang.

\* optionale Lichtschranke erforderlich

→ Weitere Informationen finden Sie ab Seite 22.

# Komfortabel geöffnet und sicher geschlossen

Wer steigt schon gern bei Wind und Wetter oder mitten in der Nacht aus dem Auto, nur um die Garage zu öffnen? Mit einem Hörmann Garagentor-Antrieb öffnen Sie Ihr Garagentor schnell, komfortabel und sicher vom Auto aus. Und ist Ihr Tor dann geschlossen, schützt Sie die mechanische Aufschiebesicherung vor Einbrechern, die durch Ihre Garage ins Haus gelangen oder Gegenstände aus der Garage entwenden möchten.







**Öffnungsgeschwindigkeit  
bis max. 25 cm/s**

**TURBOSCHNELL.** Schneller und sicherer fahren Sie mit dem SupraMatic Antrieb in Verbindung mit Ihrem Hörmann Garagen-Sektionaltor. Die Öffnungsgeschwindigkeit bis max. 25 cm/s bietet ihnen mehr Sicherheit und weniger Stress an verkehrsreichen Garagen-Einfahrten. Vergleichen Sie die Öffnungsgeschwindigkeit des SupraMatic Antriebs mit herkömmlichen Antrieben.



**Aufschiebesicherung  
serienmäßig**

**SICHER GESCHLOSSEN.** Einbrecher haben es schwer bei Hörmann Automatikgaragentoren: Ist das Tor geschlossen, rastet die Aufschiebesicherung automatisch in den Anschlag der Führungsschiene ein. Das Tor ist sofort fest verriegelt und gegen Aufhebeln geschützt. Diese Verriegelung funktioniert rein mechanisch und ist, im Gegensatz zu Antrieben anderer Hersteller, auch bei Stromausfall wirksam.

**Nur bei Hörmann**

mechanische Verriegelung der  
Antriebsschiene (deutsches Patent)



Sehen Sie den Kurzfilm auf YouTube oder unter  
[www.hoermann.com/videos](http://www.hoermann.com/videos)

→ Weitere Informationen finden Sie ab Seite 20.



# Mehr Komfort für Ihr Zuhause

Das Hörmann Antriebszubehör überzeugt durch innovative Technik und exklusives Design – die ideale Kombination für alle, die Wert auf Perfektion legen. Sie wünschen sich den maximalen Komfort? Dann haben wir für alle Wünsche und Bedürfnisse das passende Zubehör. Alle Antriebe, Empfänger und Bedienelemente mit BiSecur Funktechnik sind miteinander zu 100 % kompatibel und perfekt aufeinander abgestimmt.







Nur bei Hörmann

**ZERTIFIZIERTE SICHERHEIT.** Das bidirektionale Funksystem BiSecur mit besonders sicheren Verschlüsselungsverfahren sowie stabiler, störungsfreier Reichweite bietet Ihnen die Sicherheit, dass kein Fremder Ihr Funksignal kopieren kann. Das bestätigen auch die Sicherheitsexperten der Ruhr-Universität Bochum und von unabhängigen Prüfinstituten.



Sehen Sie den Kurzfilm auf YouTube oder unter [www.hoermann.com/videos](http://www.hoermann.com/videos)

**INTELLIGENTES ZUBEHÖR.** Sie müssen nie mehr bei Wind und Wetter vor die Tür, um nachzuschauen, ob Ihr Tor geschlossen ist. Auf Tastendruck zeigt Ihnen die Farbe der LED am Handsender HS 5 BS oder am Innentaster FIT 5 BS die Torposition an. Auf Wunsch schließt ein weiterer Tastendruck\* das Tor. Bequemer und sicherer können Sie Ihr Tor nicht steuern.

\* bei Bedienung ohne Sicht zum Tor ist eine zusätzliche Lichtschranke erforderlich



Abbildung links: Die grüne LED am Handsender HS 5 BS zeigt an, dass Ihr Tor geschlossen ist. Bei einem geöffneten Tor leuchtet die LED rot. (Abbildung in Originalgröße)



# Intelligenter Bedienkomfort

Bedienen Sie einfach, sicher und komfortabel per Handsender, Funktaster oder Smartphone Ihre Garagen- und Einfahrtstor-Antriebe, Haustürschlösser, Licht und mehr. Oder sind Ihre Zimmertüren mit dem Hörmann PortaMatic Antrieb ausgestattet? Dann können Sie mit demselben Zubehör auch diese Türen komfortabel öffnen und schließen.





**SMARTE APP-BEDIENUNG.** Mit der neuen Hörmann BlueSecur App haben Sie Ihren Tür- und Toröffner immer auf dem Smartphone dabei. Nutzen Sie die individuellen Einstellmöglichkeiten und passen die Funktionen und Bedienoberflächen ganz nach Ihren Wünschen an. Übertragen Sie dauerhafte oder zeitlich begrenzte Benutzerberechtigungen\* auf andere Smartphones. Ihre Kinder oder Ihr Ehepartner müssen so keinen Schlüssel mitnehmen und Ihr Nachbar kann z. B. in Ihrem Urlaub in Ihr Haus, um Ihre Pflanzen zu gießen.

\* ggf. Zusatzkäufe (In App Käufe) im AppStore oder bei Google Play erforderlich

**FLEXIBLES SMART HOME SYSTEM.** Mit der Smart Home Zentrale Hörmann homee Brain können Sie Ihre Hörmann Tore und Türen noch komfortabler öffnen und schließen – ganz einfach mit Ihrem Smartphone, Tablet oder PC. Zudem ist das System besonders sicher, leicht zu bedienen und kann um weitere kompatible Geräte wie z. B. Sicherheitskameras, Wetterstationen, Beleuchtung, Schalter, Heizungsthermostate, Rollläden und Sichtschutz, Rauch- und Bewegungsmelder, Fenster- und Türkontakte erweitert werden.



Sehen Sie den Kurzfilm auf YouTube oder unter [www.hoermann.com/videos](http://www.hoermann.com/videos)

→ Weitere Informationen finden Sie ab Seite 30.

Bedienen Sie über Ihr Smartphone bequem alle Ihre Tore und Türen, die mit einem Bluetooth-Empfänger ausgestattet sind.



Mit dem Smart Home System Hörmann homee können Sie alle Torfunktionen über Ihr Tablet oder Smartphone steuern.



# SupraMatic 4

Garagentor-Antrieb

## SUPRA-SCHNELLE TORÖFFNUNG UND SMARTE ZUSATZFUNKTIONEN.

Öffnen Sie Ihr Tor supra-schnell mit dem Handsender und fahren direkt von der Straße in Ihre Garage. Dank des serienmäßigen Bluetooth-Empfängers können Sie Ihr Tor auch über die Hörmann BlueSecur App bedienen. Damit haben Sie Ihren Toröffner auf dem Smartphone immer dabei. Und die Antriebshaube aus Edelstahl überzeugt mit einem exklusiven Design.



Serienmäßiger 4-Tasten-Handsender HSE 4 BS, Strukturoberfläche Schwarz mit Chromkappen, Abbildung in Originalgröße

Garagentor-Antriebe	SupraMatic 4 E	SupraMatic 4 P
Bluetooth-Empfänger	integriert, ein- und ausschaltbar	integriert, ein- und ausschaltbar
Hörmann homee	kompatibel	kompatibel
HCP-Bus-Anschluss	integriert	integriert
Zyklen pro Tag / Stunde	25 / 10	50 / 10
Zug- und Druckkraft	650 N	750 N
Spitzenkraft	800 N	1000 N
Öffnungsgeschwindigkeit max.	25 cm/s <sup>1)</sup>	25 cm/s <sup>1)</sup>
Beleuchtung	20 LED	30 LED-Lauflicht
Torbreite max.	5500 mm	6000 mm
Torfläche max.	13,75 m <sup>2</sup>	15 m <sup>2</sup>

<sup>1)</sup> beim Garagen-Sektionaltor  
<sup>2)</sup> im Vergleich zum ProMatic 3  
<sup>3)</sup> optionaler Klimasensor oder Hörmann BlueSecur App erforderlich





**Nur bei Hörmann**

Europäisches Patent

 **Hörmann BlueSecur**



Smartphone-Bedienung  
über die Hörmann  
BlueSecur App

## Besondere Merkmale



### Supra-schnelle Toröffnung

Durch die bis zu 75 % höhere Öffnungsgeschwindigkeit<sup>2)</sup> von bis zu 25 cm/s<sup>1)</sup> fahren Sie schneller in Ihre Garage.



### Smarte App-Bedienung

Über den serienmäßigen Bluetooth-Empfänger bedienen Sie den Antrieb mit der Hörmann BlueSecur App auf Ihrem Smartphone (siehe Seite 36 – 37).



### Einfache Abfrage der Torposition

Mit dem optionalen Handsender HS 5 BS oder Innentaster FIT 5 können Sie jederzeit überprüfen, ob Ihr Garagentor geschlossen ist.



### Komfortable Garagenbelüftung

Mit der Lüftungsstellung<sup>3)</sup> können Sie Ihre Garage automatisch belüften, ohne das Tor komplett zu öffnen.



### Schaltbare LED-Beleuchtung

Die Antriebsbeleuchtung mit 20 LED (SupraMatic E) bzw. 30 LED (SupraMatic P) leuchtet Ihre Garage sehr gut und bis zu 3-mal bzw. 5-mal<sup>2)</sup> heller aus.



### Kinderleichte Programmierung

Angeschlossenes Zubehör wird automatisch erkannt und die Antriebsfunktionen werden sehr einfach durch Eingabe einer zweistelligen Ziffer eingestellt.



### Intelligente Vernetzung

Optionale Gateways von Smart Home Systemen werden einfach über die HCP-Schnittstelle angeschlossen (siehe Seite 35).



### Geringer Stromverbrauch

Im Standby verbraucht der Antrieb unter 1 Watt und schont die Umwelt sowie Ihren Geldbeutel.

# ProMatic 4

Garagentor-Antrieb

**PREMIUMQUALITÄT ZUM ATTRAKTIVEN PREIS.** Mit dem Handsender oder Funktaster öffnen Sie einfach und schnell Ihr Garagentor. Natürlich müssen Sie auf Komfort wie z. B. Lüftungsfunktion und die gleichmäßige Beleuchtung nicht verzichten. Auch bei Garagen ohne Stromanschluss genießen Sie dank des ProMatic Akku die Vorteile eines automatischen Antriebes.



Serienmäßiger 4-Tasten-Handsender HSE 4 BS, Strukturoberfläche Schwarz mit Kunststoffkappen, Abbildung in Originalgröße



Garagentor-Antriebe	ProMatic 4	ProMatic 4 Akku ■ NEU
Bluetooth-Empfänger	optional (HET-BLE)	optional (HET-BLE)
Hörmann homee	kompatibel	kompatibel
HCP-Bus-Anschluss	integriert	integriert
Zyklen pro Tag / Stunde	25 / 10	5 / 2
Zug- und Druckkraft	600 N	500 N
Spitzenkraft	750 N	600 N
Öffnungsgeschwindigkeit max.	20 cm/s <sup>1)</sup>	16 cm/s <sup>1)</sup>
Beleuchtung	10 LED	10 LED
Torbreite max.	5000 mm	4000 mm
Torfläche max.	11,25 m <sup>2</sup>	9 m <sup>2</sup>

<sup>1)</sup> beim Garagen-Sektionaltor  
<sup>2)</sup> im Vergleich zum ProMatic Serie 3  
<sup>3)</sup> optionaler Klimasensor oder Hörmann BueSecur App erforderlich



## Besondere Merkmale



### Schnelle Toröffnung

Durch die bis zu 40 % höhere Öffnungsgeschwindigkeit<sup>2)</sup> von bis zu 20 cm/s<sup>1)</sup> fahren Sie schneller in Ihre Garage.



### Einfache Abfrage der Torposition

Mit dem optionalen Handsender HS 5 BS oder Innentaster FIT 5 können Sie jederzeit überprüfen, ob Ihr Garagentor geschlossen ist.



### Komfortable Garagenbelüftung

Mit der Lüftungsstellung<sup>3)</sup> können Sie Ihre Garage automatisch belüften, ohne das Tor komplett zu öffnen.



### Schaltbare LED-Beleuchtung

Die Antriebsbeleuchtung mit 10 LED leuchtet Ihre Garage gut und bis zu 2-mal<sup>2)</sup> heller aus.



### Intelligente Vernetzung

Optionale Gateways von Smart Home Systemen werden einfach über die HCP-Schnittstelle angeschlossen (siehe Seite 35).



### Geringer Stromverbrauch

Im Standby verbraucht der Antrieb unter 1 Watt und schont die Umwelt sowie Ihren Geldbeutel.



### ProMatic 4 Akku ■ NEU für Garagen ohne Stromanschluss

Wenn Sie keinen Stromanschluss in Ihrer Garage haben, ist der ProMatic 4 Akku die ideale Lösung für Sie. Je nach Häufigkeit der täglichen Torzyklen können Sie Ihren Antrieb damit für mehrere Wochen bedienen. Ist der Akku leer, laden Sie ihn über eine übliche Netz-Steckdose schnell, z. B. über Nacht, wieder auf. Besonders komfortabel: das optionale Solarmodul. Damit lädt der Akku selbstständig wieder auf (siehe Seite 43).



# Antriebsschiene

Garagentor-Antrieb



**Nur bei Hörmann**

mechanische Verriegelung  
der Antriebsschiene (deutsches Patent)



**Aufschiebesicherung  
serienmäßig**

Ist das Garagentor geschlossen, rastet die Aufschiebesicherung **1** automatisch in den Anschlag der Führungsschiene. Das Tor ist sofort fest verriegelt und gegen Aufhebeln geschützt. Dies geschieht rein mechanisch und funktioniert deshalb auch ohne Stromversorgung!



Sehen Sie den Kurzfilm  
auf YouTube oder unter  
[www.hoermann.com/videos](http://www.hoermann.com/videos)

## Sehr flache Führungsschiene

Mit der nur 30 mm flachen Führungsschiene **2** passen die Antriebe an jedes gängige Garagentor und sind deshalb ideal auch für die Nachrüstung geeignet.

## Innen-Notentriegelung

Bei Stromausfall öffnen Sie das Tor bequem von innen **3**.

## Universal-Tormitnehmer

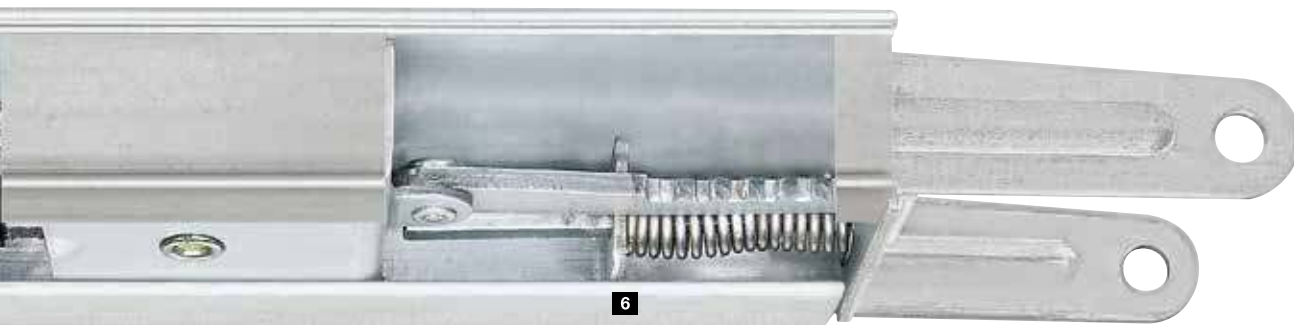
Der Universal-Tormitnehmer **4** passt an alle marktüblichen Schwing- und Sektionaltore.

## Wartungsfreier Zahngurt

Der mit Aramid-Fasern verstärkte Kevlar-Zahngurt **5** ist besonders reißfest und geräuscharm. Einfetten oder Einölen ist nicht notwendig – ein wichtiger Vorteil gegenüber Ketten- oder Spindelantrieben.

## Automatische Gurtspannung

Der starke Federmechanismus **6** spannt den Zahngurt automatisch und sorgt so für den gleichmäßig ruhigen Lauf.



#### **Kompakte Einheit**

Bei Hörmann bilden Tor, Antrieb und Schiene eine kompakte, fest verbundene Einheit. Zusätzliche Steuerungseinheiten und frei liegende, bewegliche Verbindungsleitungen sind nicht notwendig.

#### **Einfache Installation**

Hörmann Antriebe sind einfach und schnell von Ihrem Hörmann Partner montiert. Mit den variablen Abhängungen befestigen Sie die Führungsschiene ganz individuell: Entweder an der Decke oder direkt am verstärkten Verbindungsprofil des Hörmann Sektionaltores (bis 3000 mm Torbreite). Ein zusätzlicher Vorteil: Auch bei langen Schienen genügt eine einzige Abhängung.

#### **Mittige Montage**

Durch die mittige Montage der Antriebsschiene am Torblatt wirken die Zugkräfte gleichmäßig auf das Tor. Das vermeidet ein Verkanten und mindert den Verschleiß, wie es häufig bei einseitig installierten Antrieben der Fall ist.



#### **Einfache Montage**

Bei Hörmann Sektionaltoren bis 3000 mm Torbreite kann die Antriebsschiene einfach auf dem Verbindungsprofil des Tores montiert werden.



#### **Spezieller Beschlag für Drehflügeltore**

Der optionale Beschlag vereinfacht durch die leichte Montage auch das Nachrüsten.

# RotaMatic

Einfahrtstor-Antrieb

**SCHLANK UND ELEGANT.** Der Drehtor-Antrieb RotaMatic ist durch sein modernes, schlankes Design auf Ihr schönes Drehtor abgestimmt. Vorbildlich sind auch Funktion und Sicherheit. Auch ohne direkte Verbindung zum Stromnetz müssen Sie auf Antriebskomfort nicht verzichten. Der RotaMatic Akku-Solar macht es möglich.



Serienmäßiger 4-Tasten-Handsender HSE 4 BS, Strukturoberfläche Schwarz mit Kunststoffkappen, Abbildung in Originalgröße

Drehtor-Antriebe	RotaMatic	RotaMatic P	RotaMatic PL	RotaMatic Akku-Solar
Bluetooth-Empfänger	optional (HET-BLE)	optional (HET-BLE)	optional (HET-BLE)	optional (HET-BLE)
Hörmann homee	kompatibel	kompatibel	kompatibel	kompatibel
HCP-Schnittstelle	integriert	integriert	integriert	integriert
Zyklen pro Tag / Stunde	20 / 5	40 / 10	40 / 10	5 / 2
Spindelgeschwindigkeiten max.	ca. 25 mm/s	ca. 25 mm/s	ca. 25 mm/s	ca. 15 mm/s
Zug- / Druckkraft max.	2200 N	2700 N	2700 N	1100 N
Torflügelbreite min. – max.	1000 – 2500 mm	1000 – 2500 mm	1500 – 4000 mm	1000 – 2500 mm
Torflügelhöhe max.	2000 mm	2000 mm	2000 mm	2000 mm
Gewicht max.	220 kg	400 kg	400 kg	120 kg





## Besondere Merkmale



### Praktischer Personendurchgang

Bei 2-flügligen Toren kann auch nur ein Torflügel ganz oder teilweise als Personendurchgang geöffnet werden.



### Einfache Abfrage der Torposition

Mit dem optionalen Handsender HS 5 BS oder Innentaster FIT 5 können Sie jederzeit überprüfen, ob Ihr Einfahrtstor geöffnet oder geschlossen ist.



### Intelligente Vernetzung

Über die HCP-Schnittstelle können optionale Gateways von Smart Home Systemen einfach angeschlossen werden (siehe Seite 35).



### Geringer Stromverbrauch

Im Standby verbraucht der Antrieb unter 1 Watt und schont die Umwelt sowie Ihren Geldbeutel.



### RotaMatic Akku-Solar für Einfahrten ohne Stromanschluss

Befindet sich kein Stromanschluss in der Nähe Ihres Einfahrtstores, ist der leistungsstarke RotaMatic Akku-Solar die ideale Lösung für Sie. Der leistungsstarke Akku (ca. 30 Tage Nutzungsdauer\*) ist in einem separaten Gehäuse sicher untergebracht. Die Aufladung erfolgt über das serienmäßige Solarmodul.

\* bei durchschnittlich 5 Torzyklen pro Tag und einer Umgebungstemperatur von +20 °C

# VersaMatic

Einfahrtstor-Antrieb

**FLEXIBEL FÜR BESONDERE EINBAUSITUATIONEN.** Der Drehtor-Antrieb VersaMatic ist die ideale Lösung auch für unübliche Einbausituationen. Er eignet sich z. B. für den Einbau an sehr tiefen Torpfeilern; ebenso kann die Montageposition variabel gewählt und damit der jeweiligen Situation optimal angepasst werden. Zudem muss keine separate Steuerung montiert werden – das spart Platz und Zeit.



Serienmäßiger 4-Tasten-Handsender HSE 4 BS, Strukturoberfläche Schwarz mit Kunststoffkappen, Abbildung in Originalgröße

Drehtor-Antriebe	VersaMatic	VersaMatic P	VersaMatic Akku-Solar
Bluetooth-Empfänger	optional (HET-BLE)	optional (HET-BLE)	optional (HET-BLE)
Hörmann homee	kompatibel	kompatibel	kompatibel
HCP-Schnittstelle	integriert	integriert	integriert
Zyklen pro Tag / Stunde	20 / 5	40 / 10	5 / 2
Drehmoment max.	250 Nm	300 Nm	200 Nm
Leerlaufdrehzahlen max.	ca. 2,6 U/min	ca. 2,7 U/min	ca. 1,7 U/min
Torflügelbreite min. – max.	1000 – 2000 mm	1000 – 3000 mm	1000 – 2000 mm
Torflügelhöhe max.	2000 mm	2000 mm	2000 mm
Gewicht max.	200 kg	300 kg	150 kg



## Besondere Merkmale



### Schonender Torlauf

Die einstellbaren Geschwindigkeiten und der Sanft-Start und Sanft-Stopp sorgen auch bei größeren Toren für einen gleichmäßigen Torlauf und maximalen Komfort.



### Praktischer Personendurchgang

Bei 2-flügligen Toren kann auch nur ein Torflügel ganz oder teilweise als Personendurchgang geöffnet werden.



### Einfache Abfrage der Torposition

Mit dem optionalen Handsender HS 5 BS oder Innentaster FIT 5 können Sie jederzeit überprüfen, ob Ihr Einfahrtstor geöffnet oder geschlossen ist.



### Intelligente Vernetzung

Über die HCP-Schnittstelle können optionale Gateways von Smart Home Systemen einfach angeschlossen werden (siehe Seite 35).



### Geringer Stromverbrauch

Im Standby verbraucht der Antrieb unter 1 Watt und schont die Umwelt sowie Ihren Geldbeutel.



### VersaMatic Akku-Solar für Einfahrten ohne Stromanschluss

Ebenso flexibel wie der VersaMatic Antrieb sind auch die Möglichkeiten seiner Stromversorgung. Haben Sie keinen Anschluss am Tor, können Sie den unabhängigen VersaMatic Akku-Solar einsetzen. Der leistungsstarke Akku (ca. 30 Tage Nutzungsdauer\*) ist in einem separaten Gehäuse sicher untergebracht. Die Aufladung erfolgt über das serienmäßige Solarmodul.

\* bei durchschnittlich 5 Torzyklen pro Tag und einer Umgebungstemperatur von +20 °C



# LineaMatic

Einfahrtstor-Antrieb

**KOMPAKT UND ZUVERLÄSSIG.** Die herausragenden Stärken des Schiebetor-Antriebs LineaMatic sind das kompakte, höhenverstellbare Gehäuse aus Zink-Druckguss und glasfaserverstärktem Kunststoff sowie die zuverlässige Antriebselektronik.



 **BiSecur**

Serienmäßiger 4-Tasten-Handsender HSE 4 BS, Strukturoberfläche Schwarz mit Kunststoffkappen, Abbildung in Originalgröße

Schiebetor-Antriebe	LineaMatic	LineaMatic P	LineaMatic H (ohne Funk)	LineaMatic Akku-Solar
Bluetooth-Empfänger	optional (HET-BLE)	optional (HET-BLE)	optional (HET-BLE)	optional (HET-BLE)
Hörmann homee	kompatibel	kompatibel	kompatibel *	kompatibel
HCP-Schnittstelle	integriert	integriert	integriert	integriert
Zyklen pro Tag / Stunde	20 / 5	40 / 10	40 / 10	5 / 2
Torlaufgeschwindigkeiten max.	ca. 22 cm/s	ca. 20 cm/s	ca. 15 cm/s	ca. 15 cm/s
Zug- / Druckkraft max.	800 N	1200 N	1400 N	800 N
Torflügelbreite min. – max.	800 – 6000 mm	800 – 8000 mm	800 – 10000 mm	800 – 6000 mm
Torflügelhöhe max.	2000 mm	2000 mm	3000 mm	2000 mm
Gewicht max.	300 kg	500 kg	800 kg	200 kg
Gewicht freitragend max.	250 kg	400 kg	600 kg	150 kg



## Besondere Merkmale



### Praktischer Personendurchgang

Der Torflügel kann als Personendurchgang auch nur teilweise geöffnet werden.



### Einfache Abfrage der Torposition

Mit dem optionalen Handsender HS 5 BS oder Innentaster FIT 5 können Sie jederzeit überprüfen, ob Ihr Einfahrtstor geöffnet oder geschlossen ist.\*



### Intelligente Vernetzung

Über die HCP-Schnittstelle können optionale Gateways von Smart Home Systemen einfach angeschlossen werden (siehe Seite 35).



### Geringer Stromverbrauch

Im Standby verbraucht der Antrieb unter 1 Watt und schont die Umwelt sowie Ihren Geldbeutel.

\* LineaMatic H nur in Verbindung mit dem BiSecur Funkempfänger ESE



### LineaMatic Akku-Solar für Einfahrten ohne Stromanschluss

Haben Sie keinen Stromanschluss am Einfahrtstor, empfiehlt sich die Variante Akku-Solar. Der leistungsstarke Akku (ca. 30 Tage Nutzungsdauer\*) ist in einem separaten Gehäuse sicher untergebracht. Die Aufladung erfolgt über das serienmäßige Solarmodul.

\* bei durchschnittlich 5 Torzyklen pro Tag und einer Umgebungstemperatur von +20 °C

# STA 400

Einfahrtstor-Antrieb

---

**ROBUST FÜR GROSSE TORE.** Der Schiebetor-Antrieb STA 400 ist besonders für große Tore ausgelegt. Die passende Steuerung B 460 FU gewährleistet einen präzisen Toranlauf und ein sanftes Stoppen.



Schiebetor-Antrieb	STA 400
Bluetooth-Empfänger	optional (HET-BLE)
Zyklen pro Tag / Stunde	100 / 20
Zug- / Druckkraft max.	2300 N
Torflügelbreite min. – max.	1000 – 17000 mm
Torflügelhöhe max.	3000 mm
Gewicht max.	2500 kg
Gewicht freitragend max.	1800 kg





### Dämpfungsprofil

Ein Dämpfungsprofil reduziert die Kräfte, die bei einer möglichen Kollision mit Fahrzeugen oder Personen entstehen, und mindert so Beschädigungen oder Verletzungen. Es ist für Drehtore **1** oder Schiebetore **2** optional erhältlich. Die Betriebskräfte der Antriebe RotaMatic, VersaMatic und LineaMatic mit einem Dämpfungsprofil sind für viele Torgrößen und Einbausituationen von einem anerkannten Prüfinstitut geprüft und zertifiziert.



### 3 Elektroschloss

Drehtore sind bei hohen Windlasten enormen Kräften ausgesetzt. Ein zusätzliches Elektroschloss sichert ein Aufspringen wirksam ab.

### 4 Signalleuchte

Ein optisches Signal während der Torbewegung bedeutet Tag und Nacht ein Plus an Sicherheit.



# Smart Home

## Übersicht

---

**SO INDIVIDUELL WIE SIE.** Ob per Smartphone-App oder externem Smart Home System – wählen Sie Ihren persönlichen Favoriten für die perfekte Steuerung Ihrer Antriebe, Schlösser oder weiterer Geräte. In der Übersicht sehen Sie, welche Technik Ihre Wünsche möglich macht.

- 1 Garagentor-Antriebe
- 2 Einfahrtstor-Antriebe
- 3 Haustürschlösser
- 4 Türantriebe
- 5 Empfänger, Steckdosen, Schalter
- 6 Beleuchtung
- 7 Rollläden und Sichtschutz\*
- 8 Sicherheitskameras\*
- 9 Rauch- und Bewegungsmelder\*
- 10 Tür- und Fensterkontakte sowie Alarmanlagen\*
- 11 Heizkörperthermostate\*
- 12 Wetterstationen\*

\* abhängig vom Smart Home System



**HÖRMANN HOMEE.** Ob auf der Couch, im Büro oder im Urlaub. Bei Bedarf haben Sie jederzeit volle Kontrolle über Ihre Tore, Türen und weitere angeschlossene Geräte. Und zwar von **jedem Ort sowie zu jeder Tages- und Nachtzeit** ganz einfach mit Ihrem Smartphone oder Tablet. Die **Smart Home Zentrale Hörmann homee Brain** können Sie ganz nach Ihren Wünschen auch mit zusätzlichen Funktechnologien erweitern (siehe Seite 32 – 34).



**EXTERNE SMART HOME SYSTEME.** Vernetzen Sie Ihre Garagen- und Einfahrtstor-Antriebe durch optionale Module über den **HCP-Bus** mit externen Smart Home Systemen. Profitieren Sie von den zahlreichen Bedien-, Energie- und Sicherheitsfunktionen von Homematic, DeltaDore, KNX und Apple HomeKit (siehe Seite 35).

**HÖRMANN BLUESECUR APP.** Bedienen Sie über Ihr Smartphone bequem alle Ihre Tore und Türen, die mit einem Bluetooth-Empfänger ausgestattet sind. Durch individuelle Benutzer-schlüssel übertragen Sie Berechtigungen ganz einfach auf andere Smartphones. So hat jedes Familienmitglied seinen Tor- und Türöffner jederzeit bei sich (siehe Seite 36 – 37).



# Smart Home

Hörmann homee

## KOMFORTABLE BEDIENUNG



Kostenlose App für Smartphone und Tablet



Web-App für PC



Sprachsteuerung über Amazon Alexa, Google Assistant, Apple Siri

## EINFACHE INSTALLATION

Die Smart Home Zentrale Hörmann homee Brain wird einfach über eine WLAN-Verbindung\* zu Ihrem Router in Ihr Heimnetzwerk integriert.

\* optionaler LAN-Adapter erhältlich



Weitere Informationen finden Sie unter [www.hoermann.de/homee](http://www.hoermann.de/homee)



## NÜTZLICHE FUNKTIONEN



Automatisierung durch Homegramme



Einfache Bedienung durch Gruppierung von Geräten



Wettervorhersage



Zeit-/Kalenderfunktion



**NEU.** Automatische Anwesenheitserkennung durch Geofencing

## VIelfÄLTIGE FUNKSTEUERUNG

### Serienmäßiges Hörmann BiSecur Funksystem

Die genaue Auflistung der kompatiblen Hörmann Produkte finden Sie in der Kompatibilitätsübersicht unter [www.hoermann.de/Mediacenter](http://www.hoermann.de/Mediacenter)

### Serienmäßiges WLAN Funksystem

kompatibel zu Smart Home Systemen: AVM Smart Home, Netatmo, Belkin, Nuki, Homematic, myStrom, WOLF Haustechnik



Garagentor-Antriebe



Einfahrtstor-Antriebe



Sicherheit (z. B. Alarmanlagen und Kameras, Rauch- und Bewegungsmelder, Fenster- und Türkontakte, Rollläden und Sichtschutz)



Türantriebe



Haustürschlösser



Komfort (z. B. Beleuchtung, Funkempfänger, Schalter)



Steckdosenempfänger



Energiesparen (z. B. Heizungsthermostate, Wetterstationen, Regensensoren)



## Übersichtlich, einfach, individuell

### 1 Komfortable Bedienung

Alle Funktionen, die Sie mit Ihren Handsendern ansteuern, können Sie auch mit der App ausführen. Die intuitive Menüführung und eine übersichtliche Navigationsstruktur machen Ihnen die Bedienung sehr einfach.

### 2 Einfacher Überblick

Mit der App haben Sie jederzeit den genauen Überblick über den Status Ihres Garagen- und Einfahrtstores, Ihres Haustürschlosses sowie all Ihrer weiteren angeschlossenen Geräte. Selbsterklärende Symbole zeigen Ihnen an, ob Ihre Tore geöffnet oder geschlossen sind bzw. ob Ihr Haustürschloss verriegelt oder nicht verriegelt ist.

### 3 Einrichtung von Homeogrammen

Kombinieren Sie einfach mehrere Einzelfunktionen zu komfortablen Homeogrammen. So können Sie mit einem Tastendruck Ihr Garagen- und Einfahrtstor gleichzeitig öffnen oder schließen bzw. Ihre Haustür zusammen mit Ihrer Außenbeleuchtung steuern. Die Homeogramme erstellen Sie individuell für Ihre persönliche App-Anwendung – also ganz nach Ihren Wünschen.

### 4 Weltweite Vernetzung

Ob auf der Couch, im Büro oder im Urlaub: Bei Bedarf haben Sie jederzeit volle Kontrolle über Ihre entsprechend vernetzten Geräte und werden auf Wunsch per Push-Nachricht\* darüber informiert, wenn z. B. das Haustürschloss über die App entriegelt wird oder der Bewegungsmelder eine Person wahrnimmt.

\* in Verbindung mit einem entsprechenden Homeogramm



1



2



3



4

# Smart Home

Hörmann homee

**ERWEITERN SIE IHRE MÖGLICHKEITEN.** Die Smart Home Zentrale Hörmann homee Brain mit serienmäßigem BiSecur und WLAN Funk kann jederzeit um neue Würfel (Cubes) und somit um weitere Funksysteme erweitert werden. Jeder Würfel ist für eine andere Funktechnologie zuständig und kann mit anderen Geräten „sprechen“.



Sehen Sie den Kurzfilm auf YouTube oder unter [www.hoermann.com/videos](http://www.hoermann.com/videos)

## ZigBee Funksystem

Mit dem Zigbee-Cube verbinden Sie vor allem smarte Geräte aus dem Beleuchtungsbereich beispielsweise von Philips Hue oder IKEA TRÅDFRI.

## EnOcean Funksystem

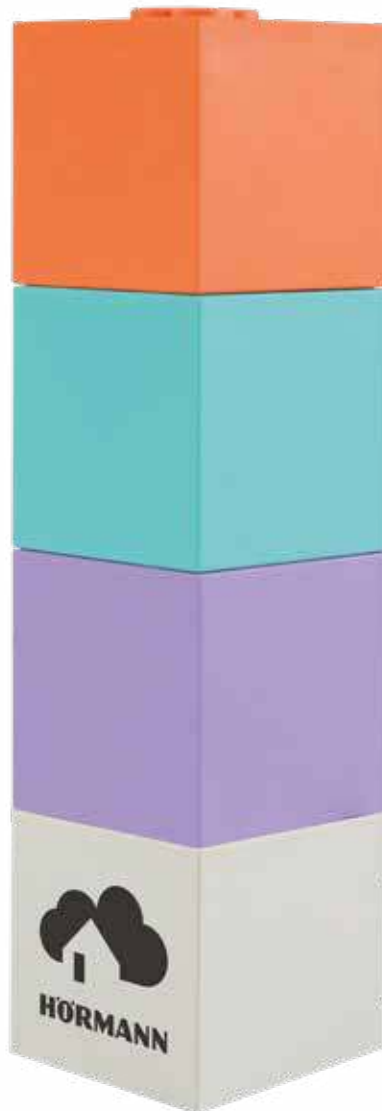
Das Funksystem ist bekannt für seine batterielosen Geräte zum Beispiel von AFRISO, Eltako oder Hoppe.

## Z-Wave Funksystem

Von Abus über Eurotronic und Fibaro, bis hin zu Zipato können Sie alles einfach mit diesem Cube verbinden.

## WLAN Funksystem

Die Basis für Ihr intelligentes Zuhause verbindet viele Geräte von Netatmo Homematic, AVM FRITZ, Nuki. Sie ist serienmäßig im Hörmann homee Brain integriert und lässt sich via Smartphone-App und Sprachsteuerung (Alexa, Google Assistant, Apple Siri) bedienen.



## SICHERHEIT

z. B. Alarmanlagen und Kameras, Rauch- und Bewegungsmelder, Fenster und Türkontakte, Rollläden und Sichtschutz



## KOMFORT

z. B. Beleuchtung, Steckdosenempfänger, Schalter



## ENERGIESPAREN

z. B. Heizungsthermostate, Wetterstationen, Regensensoren



### homematic IP

IP-Gateway mit Funkverbindung zum Smart Home System



### DELTA DORE

Gateway mit Funkverbindung zum Smart Home System



### KNX

Gateway zur Steuerung über die KNX-Gebäudeautomation



### Works with Apple HomeKit

Innentaster mit WLAN-Verbindung zum Apple HomeKit System, Tastenfunktionen Impuls, Licht und 2. Öffnungshöhe



### HCP HUB3

zum Anschluss von bis zu 3 Gateways am HCP-Bus an den Antrieben SupraMatic 4 und ProMatic 4



#### SICHERHEIT

z. B. Alarmanlagen und Kameras, Rauch- und Bewegungsmelder, Fenster und Türkontakte, Rollläden und Sichtschutz



#### KOMFORT

z. B. Beleuchtung, Steckdoseneempfänger, Schalter



#### ENERGIESPAREN

z. B. Heizungsthermostate, Wetterstationen, Regensensoren



# Smart Home

Hörmann BlueSecur App

## GARAGENTOR-ANTRIEBE\*



Tor öffnen



Tor schließen



Halb geöffnet



Impuls  
Tor Auf / Tor Zu



Lüftungsöffnung



Antriebs-  
beleuchtung



## EINFAHRTSTORANTRIEBE\*



Tor öffnen



Tor schließen



Personen-  
durchgang

## TÜRSCHLÖSSER\*



Schloss  
kurzzeitig entriegeln



Schloss  
dauerhaft entriegeln

## EMPFÄNGER\*



Einschalten



Ausschalten

\* Funktionen abhängig vom eingesetzten Antrieb, Schloss oder Empfänger



**Nur bei Hörmann**  
Europäisches Patent

## Hörmann BlueSecur

### Einfache Installation

- Download der Hörmann BlueSecur App
- Scannen des QR-Codes des Antriebes oder des externen Empfängers
- automatisches Übertragen der Bedienfunktionen auf das Smartphone
- individuelle Einstellung des gewünschten Funktionsumfangs durch den Benutzer **1**

### Komfortable Bedienung

- über Smartphone (kein Handsender oder Bedienelement notwendig)
- freie Festlegung von Empfänger- / Gerätenamen sowie Namen von Bedienfunktionen **2**
- individuelle Auswahl der Bedienfunktionen je Empfänger bzw. Antrieb

### Individuelle Benutzerverwaltung

- ein kostenloser Benutzerschlüssel inklusive (mit automatischer Admin-Funktion) **3**
- zusätzliche dauerhafte Benutzerschlüssel zur Übertragung auf weitere Smartphones im AppStore oder bei Google Play erhältlich **4**
- Schlüsselkontingent für 8,99 € (1 Admin- oder Benutzerschlüssel)
- Schlüsselkontingent für 34,99 € (5 Benutzerschlüssel oder 1 Admin- und 4 Benutzerschlüssel)



**1**



**2**



**3**



**4**

# Zubehör

Handsender



**HS 5 BS**  
4 Tastenfunktionen plus Abfrage-  
taste, Hochglanzoberfläche  
Schwarz oder Weiß



**HS 5 BS**  
4 Tastenfunktionen plus Abfrage-  
taste, Strukturoberfläche Schwarz  
matt



**HS 4 BS**  
4 Tastenfunktionen,  
Strukturoberfläche Schwarz matt



**HS 1 BS**  
1 Tastenfunktion,  
Strukturoberfläche Schwarz matt



**HSE 1 BS**  
1 Tastenfunktion, inkl. Öse für  
Schlüsselanhänger,  
Strukturoberfläche Schwarz matt



**HSE 4 BS**  
4 Tastenfunktionen, inkl. Öse für  
Schlüsselanhänger,  
Strukturoberfläche Schwarz matt  
mit Chrom- oder Kunststoffkappen



**HSE 4 BS**  
4 Tastenfunktionen, inkl. Öse für Schlüsselanhänger,  
Hochglanzoberfläche mit Chromkappen,  
Farben (Abb. von links): Anthrazitgrau, Frozen Grey,  
Classic Grey, Carbon, Silber ■ **NEU**



**HSD 2-C BS**  
Hochglanz verchromt,  
2 Tastenfunktionen, auch als  
Schlüsselanhänger verwendbar



**HSZ 1 BS / HSZ 2 BS**  
1 bzw. 2 Tastenfunktionen,  
zum Einschub in  
Kfz-Zigarettenanzünder



**Handsenderstation**  
in Hochglanzoberfläche Schwarz  
oder Weiß, Strukturoberfläche  
Schwarz matt,  
für HS 5 BS, HS 4 BS, HS 1 BS



**Handsenderhalterung**  
zur Wandmontage oder Befesti-  
gung an der Sonnenblende eines  
PKW, transparent,  
für HS 5 BS, HS 4 BS, HS 1 BS  
sowie HSE 1 BS und HSE 4 BS



**Funkcodetaster FCT 3 BS**  
3 Funktionen, mit beleuchteten Tasten, Unterputz- bzw. Aufputzmontage möglich, Kunststoffgehäuse in Lichtgrau RAL 7040 (auch mit 10 Funktionen und Klappdeckel, lackiert in Weißaluminium RAL 9006 erhältlich)



**Funkcodetaster FCT 10 BS**  
10 Funktionen, mit beleuchteten Tasten und Klappdeckel, Unterputz- bzw. Aufputzmontage möglich, Kunststoff-Gehäuse lackiert in Weißaluminium RAL 9006



**Funkfingerleser FFL 25 BS**  
2 Funktionen, bis zu 25 Fingerabdrücke, mit Klappdeckel, Unterputz- und Aufputzmontage möglich, Kunststoff-Gehäuse lackiert in Weißaluminium RAL 9006



**Funkinnentaster FIT 1 BS**  
1 Tastenfunktion mit großer Taste zur einfachen Bedienung, Kunststoffgehäuse in Reinweiß RAL 9010



**Funkinnentaster FIT 4 BS**  
4 Tastenfunktionen, Kunststoffgehäuse in Reinweiß RAL 9010



**Funkinnentaster FIT 5 BS**  
4 Tastenfunktionen plus Abfragetaste, Kunststoffgehäuse in Reinweiß RAL 9010



**Funkinnentaster FIT 2-1 BS**  
2 Funktionen, Anschlussmöglichkeit von max. 2 Bedienelementen über Kabel z. B. Schlüsseltaster, Kunststoffgehäuse in Reinweiß RAL 9010

## Innentaster



**Funkunterputzsender**  
2 Funktionen, für Unterputztaster, zentrale Installation im Haus mit Blickkontakt zum Garagentor

**HSU 2 BS:** für Schaltdosen mit 55 mm Ø mit Anschluss an das Hausstromnetz

**FUS 2 BS:** für Schaltdosen mit 55 mm Ø inkl. 1,5 V Batterie



**Innentaster IT 1b-1**  
große, beleuchtete Taste zur komfortablen Öffnung des Tores, Kunststoffgehäuse in Reinweiß RAL 9010



**Innentaster IT 3b-1**  
große Taste mit beleuchtetem Ring zum Öffnen des Tores, Taste zur Bedienung der Antriebsbeleuchtung und Taste zur Abschaltung der Funkbedienung, Kunststoffgehäuse in Reinweiß RAL 9010



**Funkradartaster FSR 1 BS**  
1 Funktion, Betriebsspannung 230 V  
**Radartaster HTR 1-230**  
1 Funktion, Relaisausgang zum Anschluss an ein Schalterkabel, Betriebsspannung: 230 V  
**Radartaster HTR 1-24**  
Funktion wie HTR 1-230, Betriebsspannung 24 V



# Zubehör

## Außentaster

---



### Transpondertaster

#### TTR 1000-1

1 Funktion, 1000 einlernbare Schlüssel, Lieferumfang: 1 Schlüssel und 1 Karte (weitere auf Wunsch), Zink-Druckguss-Gehäuse in Weißaluminium RAL 9006



### Codetaster

#### CTP 3-1

3 Funktionen, mit beleuchteter Beschriftung und berührungsempfindlicher schwarzer Touchfläche, Zink-Druckguss-Gehäuse in Weißaluminium RAL 9006



### Codetaster

#### CTR 1b-1 / 3b-1

1 bzw. 3 Funktionen, Kunststoffgehäuse in Lichtgrau RAL 7040



### Auswerteeinheit

im Lieferumfang beim TTR 1000-1, CTP 3-1, CTR 1b-1/3b-1  
Montage im Inneren der Garage mit Kabelverbindung zum Taster

---



### Codetaster

#### CTV 3-1

3 Funktionen, besonders robust mit Metalltastatur, Zink-Druckguss-Gehäuse in Weißaluminium RAL 9006 mit Edelstahlblende



### Fingerleser

#### FL 150

2 Funktionen, Ansteuerung durch Fingerabdruck, bis zu 150 Fingerabdrücke speicherbar, Zink-Druckguss-Gehäuse in Weißaluminium RAL 9006 mit Edelstahlblende



### Schlüsseltaster

#### STUP 50 / STAP 50

Unterputz- und Aufputzausführung, inkl. 3 Schlüssel, Zink-Druckguss-Gehäuse in Weißaluminium RAL 9006 mit Edelstahlblende (Abb. von links)



### Schlüsseltaster

#### ESU 40 / ESA 40

Unterputz- und Aufputzausführung, inkl. 3 Schlüssel, Zink-Druckguss-Gehäuse in Lichtgrau RAL 7040 mit Edelstahlblende (Abb. von links)

---

## Sensoren

---



### Klima-Innensensor

#### HKSI

zur Überwachung der Luftfeuchtigkeit und automatischen Belüftung der Garage, Kunststoffgehäuse in Reinweiß RAL 9010



### Außensensor

#### HKSA

zur Messung der Luftfeuchtigkeit im Außenbereich, Kunststoffgehäuse in Reinweiß RAL 9010

## Funkempfänger, Adapterplatinen, Optionsrelais

---



### Funksteckdose FES 1 BS

zum Ein- und Ausschalten von Licht und weiteren Verbrauchern, bis 2500 W, Kunststoffgehäuse in Reinweiß RAL 9010, Hörmann homee kompatibel

**FES 1-1 BS:** wie FES 1 BS, zusätzlich zum Ansteuern (Impuls) von Fremdantrieben



### Bluetooth-Empfänger HET-BLE

zur Bedienung über Hörmann BlueSecur App, Impuls-Steuerung von Garagen- und Einfahrtstor-Antrieben (Serie 1-3 sowie Fremd-antriebe), Haustür-E-Öffnern und Innentürantrieben



### Funkempfänger HEU 2 BS

zur Bedienung von 2 Verbrauchern, für Unterputzdosen mit 55 mm Ø mit Anschluss an das Hausstromnetz, Hörmann homee kompatibel



### Funkempfänger HER 1

1, 2 oder 4 Kanal zur Bedienung einer zusätzlichen Außenbeleuchtung oder eines Garagentores (Fremdfabrikat) mit dem Hörmann Funkzubehör, Hörmann homee kompatibel



### Funkempfänger ESE

Externer Funkempfänger zur Vergrößerung der Funkreichweite



### Optionsrelais HOR

zur Ansteuerung einer Garagenbeleuchtung oder Signalleuchte



### Universaladapterplatine UAP

Zur Funktionserweiterung, z. B. Richtungswahl (Auf/Stopp/Zu), Ansteuerung der Antriebsbeleuchtung und Teilöffnungsfunktion

## Lichtschranken

---



### Einweg-Lichtschranke EL 71-B

Als zusätzliche Sicherheitseinrichtung für die Einfahrtstor-Antriebe RotaMatic, VersaMatic und LineaMatic, Spannungsversorgung über Batterie oder Kabel, max. Torbreite 20 m (bei Batteriebetrieb 10 m)



### Einweg-Lichtschranke EL 101

Als zusätzliche Sicherheitseinrichtung für alle Garagentor-Antriebe, Anschluss über Kabel (am Antrieb)



### Einweg-Lichtschranke EL 301

Als zusätzliche Sicherheitseinrichtung für alle Garagen- und Einfahrtstor-Antriebe, Anschluss über Kabel (am Antrieb)

# Zubehör

## Notstromversorgung, Notentriegelung

---



### Not-Akku HNA für Garagentor-Antriebe

Mit dieser Notversorgung überbrücken Sie Netzspannungsausfälle bis 18 Stunden und max. 5 Torzyklen. Der Not-Akku lädt sich bei normalem Betrieb selbst wieder auf. Alle aktuellen Hörmann Garagentor-Antriebe lassen sich mit dem Not-Akku ergänzen.



### Not-Akku HNA Outdoor für Einfahrtstor-Antriebe

Die Drehtor-Antriebe RotaMatic und VersaMatic und die Schiebetor-Antriebe LineaMatic können auch mit einer Notversorgung zur Überbrückung von Netzausfällen ausgestattet werden. Die Befestigung ist universell an der Wand und am Boden möglich.



### Notentriegelung Schwing- und Sektionaltore mit Griff

Bei Schwing- und Sektionaltoren mit Griff betätigen Sie die Notentriegelung über den Torgriff. Das Tor wird dann mit einem Bowdenzug auf der Innenseite entriegelt. Der Notentriegelungsgriff inklusive Schloss kann in die Hausschließanlage integriert werden (Abb. Torgriff beim Garagen-Sektionaltor).



### Notentriegelung Sektionaltore ohne Griff

Das Notentriegelungsschloss mit unauffälligem Rundzylinder (nicht in die Hausschließanlage integrierbar) entriegelt Ihr Garagentor und Sie können es im Notfall problemlos öffnen.

---

## Solarmodul



### Solarmodul für Garagentor-Antrieb ProMatic 4 Akku

ca. 40 Tage Nutzungsdauer\*;  
Gewicht 8,8 kg;  
Maße 330 × 220 × 115 mm



### Tropfwasser-Schutzabdeckung für Garagentor-Antriebe SupraMatic und ProMatic ■ NEU

Zum Schutz des Antriebes gegen Eindringen von Tropfwasser, z. B. bei der Montage unter einem Carport, Schutzart des Antriebes in Kombination mit der Tropfwasser-Schutzabdeckung: IP X1

\* bei durchschnittlich 5 Torzyklen pro Tag und einer Umgebungstemperatur von +20 °C



**LED-Lichtleiste für Tore**  
neutrales Weißlicht, individuell  
kürzbares Stecksystem, Montage  
am Sturz (Abb.) oder an Torblatt-  
Unterseite



**LED-Lichtmodule**  
warmes bzw. neutrales Weißlicht,  
optionale Aluminium-Designblende  
(Abb. von links)



**Lichtstandsäule**  
**SLS-K**  
mit LED-Lichtmodul  
Höhe 550 mm  
**SLS-L**  
mit LED-Lichtmodul und  
Design-Lichtblende  
Höhe 1080 mm  
(Abb. von links)







**Sicherheitsstandsäule STL**  
Basisausführung mit Aufnahmebox  
für eine Lichtschranke,  
Höhe 550 mm  
Ausführung für zwei optionale  
Lichtschranken  
Ausführung für eine optionale  
Lichtschranke und LED-Lichtmodul  
(Abb. von links)



# Technische Daten

Garagentor-Antriebe SupraMatic, ProMatic

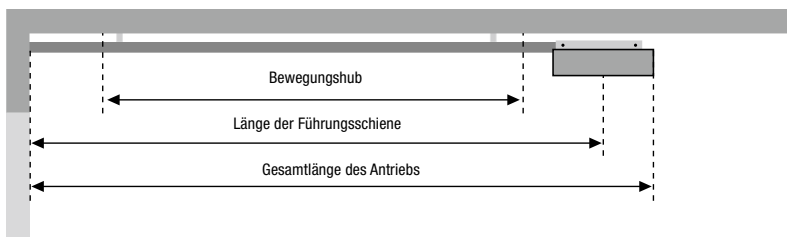
		 BiSecur SupraMatic 4 E	 BiSecur SupraMatic 4 P	 BiSecur ProMatic 4	 BiSecur ProMatic 4 Akku
<b>Torzyklen (Auf / Zu)</b>	pro Tag / Stunde	25 / 10	50 / 10	25 / 10	5 / 2
<b>Eignung</b>	Tore mit Schlupftüren / Holztore	● / ●	● / ●	● / ●	● / ●
	Torbreite max.	5500 mm	6000 mm	5000 mm	4000 mm
	Torblattfläche max.	13,75 m <sup>2</sup>	15,00 m <sup>2</sup>	11,25 m <sup>2</sup>	9 m <sup>2</sup>
<b>Antriebsdaten</b>	24 V Gleichstrom-Getriebemotor	●	●	●	●
	Netzanschluss	230 V – 240 V Wechselspannung			siehe Einbaudaten
	Leistungsaufnahme	0,2 kW	0,2 kW	0,2 kW	
	Zug- und Druckkraft	650 N	750 N	600 N	500 N
	kurzzeitige Spitzenkraft	800 N	1000 N	750 N	600 N
	Öffnungsgeschwindigkeit max.	25 cm/s <sup>1)</sup>	25 cm/s <sup>1)</sup>	20 cm/s <sup>1)</sup>	16 cm/s
	Standby	< 1 Watt	< 1 Watt	< 1 Watt	< 0,2 Watt
	Gehäuse	Edelstahl und Kunststoff, verzinkte Stahlgrundplatte		Kunststoff, verzinkte Stahlgrundplatte	
	Temperaturbereich	–20 °C bis +60 °C			–15 °C bis +45 °C
	Schutzart	nur für trockene Räume			
<b>Steuerungs- elektronik</b>	Anzeige	Doppel-7-Segment-Anzeige		LED	
	Bedienung und Programmierung	Bedienelement mit Tasten		in der Antriebshaube	
	Impulssteuerung	●	●	●	●
	Kraftbegrenzung einstellbar	●	●	●	●
	Sanft-Anlauf und Sanft-Stopp einstellbar	●	●	–	–
	Gurtenlastung einstellbar	●	●	●	●
	Antriebsbeleuchtung, Teilöffnung, Lüftungsposition einstellbar	●	●	●	●
	Automatischer Zulauf einstellbar	5 – 300 s	5 – 300 s	30 – 180 s	30 – 180 s
	Automatischer Zulauf Teilöffnung einstellbar	5 – 240 s	5 – 240 s	–	–
	Antriebsbeleuchtung einstellbar / voreingestellt	30 – 600 s / 60 s	30 – 600 s / 60 s	– / 120 s	– / 120 s
Schnell-Auf-Funktion	●	●	●	●	
<b>Ausstattung</b>	Handsender (868 MHz)	HSE 4 BS (Strukturoberfläche Schwarz mit Chromkappen)		HSE 4 BS (Strukturoberfläche Schwarz mit Kunststoffkappen)	
	integrierter Empfänger (868 MHz)	bidirektionaler 5-Kanal Empfänger BS			
	Bluetooth-Empfänger	●	●	○ <sup>2)</sup>	○ <sup>2)</sup>
	LED-Beleuchtung / LED-Lauflicht	20 LED / –	30 LED / ●	10 LED / –	10 LED / –
	Anschluss für Lichtschranke / Schließkantensicherung	● / ●	● / ●	● / ●	● / ●
	Anschluss externe Bedienelemente	●	●	●	●
	Anschluss für Not-Akku	●	●	●	●
	Schnellentriegelung von innen zu betätigen	●	●	●	●
	Anschlussleitung mit Eurostecker	●	●	●	●
	Aufschiebesicherung zur Einbruchhemmung	●	●	●	●
Universalbeschlag für Schwing- und Sektionaltore	●	●	●	●	

<sup>1)</sup> beim Garagen-Sektionaltor

<sup>2)</sup> in Verbindung mit Empfänger HET-BLE

● = Standard  
○ = Optional

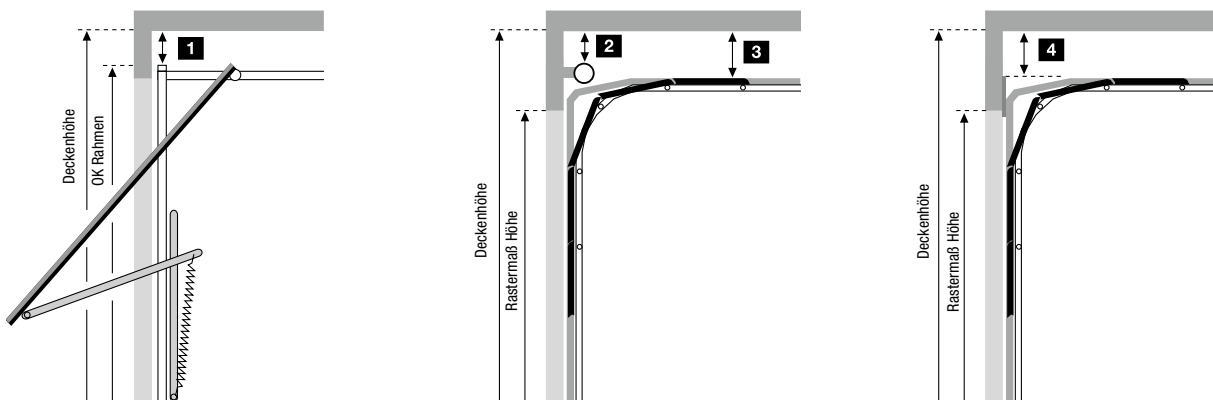
Maße in mm



Schienentyp	Gesamtlänge	Länge der Führungsschiene	Bewegungshub
<b>K</b> Kurze Schiene	3200	2975	2475
<b>M</b> Mittlere Schiene	3450	3225	2725
<b>L</b> Lange Schiene	4125	3900	3400

Einsatzbereich der Schienen für Hörmann Garagentore	Höhe
<b>K</b> Berry-Schwingtore Garagen-Sektionaltore mit N-Beschlag Garagen-Sektionaltore mit Z-, L-, H-Beschlag	bis 2500 bis 2250 bis 2125
<b>M</b> Berry-Schwingtore Garagen-Sektionaltore mit N-Beschlag Garagen-Sektionaltore mit Z-, L-, H-Beschlag	bis 2750 bis 2500 bis 2375
<b>L</b> Garagen-Sektionaltore mit N-, Z-, L-, H-Beschlag	bis 3000

Bei anderen Torfabrikaten Bewegungshub beachten!



### Notwendige Freiräume





<b>1 Berry-Schwingtore</b>		<b>2 Garagen-Sektionaltore mit Torsionsfeder-Technik</b>		<b>4 Garagen-Sektionaltore mit Zugfeder-Technik</b>	
N80	0	mit N-Beschlag Deckenhöhe = Rastermaß Höhe + 210	0	mit Z-Beschlag Deckenhöhe = Rastermaß Höhe + 115	15
N80, Motiv 905, Motiv 941 oder mit Holzfüllung	15	mit H-Beschlag	0		
DF98, DF95, DF80	65				
		<b>3 Garagen-Sektionaltore mit Torsionsfeder-Technik</b>		<b>andere Torfabrikate</b>	
		mit L-Beschlag Deckenhöhe = Rastermaß Höhe + 115	15	zwischen Torlaufhöchstpunkt und Decke	30

### Bitte beachten:

Bei doppelwandigen Toren in Ausrichtung zur Sonne sollten die Antriebe wegen einer möglichen Lamellendurchbiegung 40 mm höher montiert werden. Alle Maße sind Mindestmaße in mm.

# Technische Daten

## Drehtor-Antriebe RotaMatic

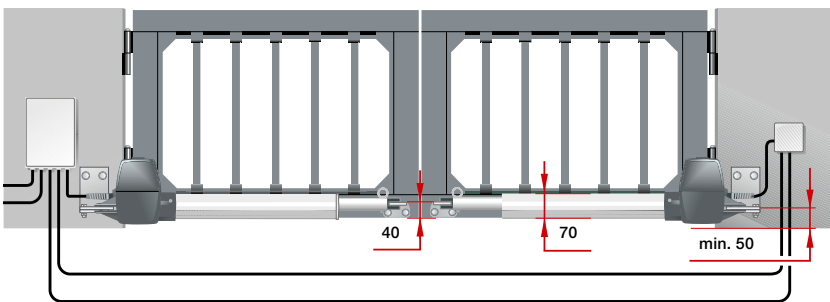
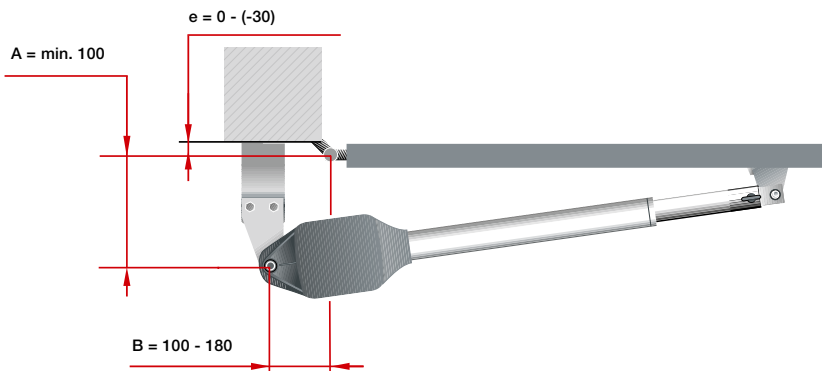
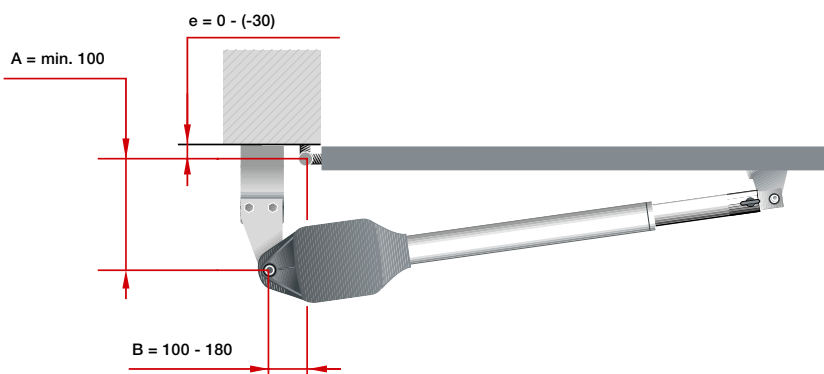
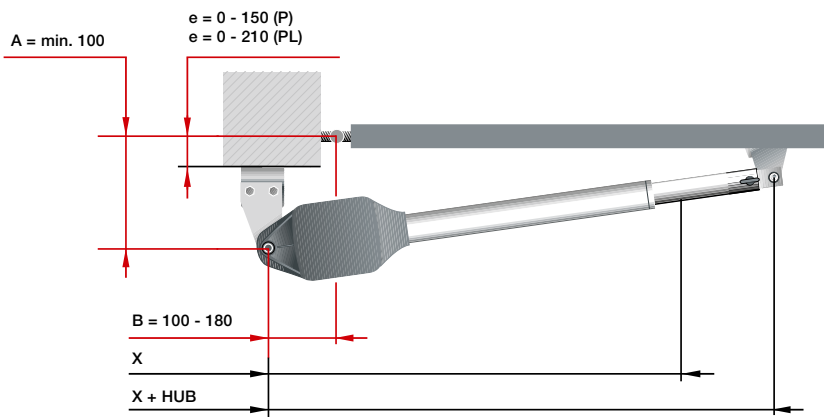
		 BiSecur RotaMatic	 BiSecur RotaMatic P	 BiSecur RotaMatic PL	 BiSecur RotaMatic Akku-Solar
<b>Torzyklen (Auf / Zu)</b>	pro Tag / Stunde	20 / 5	40 / 10	40 / 10	5 / 2
<b>Eignung</b>	Torhöhe max.	2000 mm	2000 mm	2000 mm	3000 mm
	Flügelbreite min. – max.	1000 – 2500 mm	1000 – 2500 mm	1500 – 4000 mm	1000 – 2500 mm
	Flügelgewicht max.	220 kg	400 kg	400 kg	120 kg
<b>Antriebsdaten</b>	Motor	24 V Gleichstrom-Getriebemotor			
	Netzanschluss	230 V – 240 V Wechselspannung, 50 Hz			
	Spindelgeschwindigkeiten max.	ca. 25 mm/s	ca. 25 mm/s	ca. 25 mm/s	ca. 15 mm/s
	Zug- / Druckkraft	2000 N	2500 N	2500 N	1000 N
	kurzzeitige Spitzenkraft	2200 N	2700 N	2700 N	1100 N
	Standby	< 1 Watt	< 1 Watt	< 1 Watt	< 0,1 Watt
	Gehäuse	Aluminium / witterungs- beständiger Kunststoff	Aluminium / Zink-Druckguss / witterungsbeständiger Kunststoff		Aluminium / witterungs- beständiger Kunststoff
	Temperaturbereich	–20 °C bis +60 °C			–15 °C bis +45 °C
	Schutzart	IP 44	IP 44	IP 44	IP 44
	<b>Steuerungselektronik</b>	Schutzart (separates Steuerungsgehäuse)	IP 65	IP 65	IP 65
Impulssteuerung		●	●	●	●
Kraftbegrenzung		●	●	●	●
Sanft-Anlauf und Sanft-Stopp		●	●	●	●
Automatischer Zulauf einstellbar		●	●	●	●
Anzahl anschließbarer Sicherheitseinrichtungen		3	3	3	1
<b>Endlage</b>	Tor-Zu	einstellbar durch integrierten Endschalter oder Endanschlag			
	Tor-Auf	programmierbar (d. h. kein Endanschlag erforderlich!)			
<b>Ausstattung</b>	Handsender (868 MHz)	HSE 4 BS (Strukturoberfläche Schwarz mit Kunststoffkappen)			
	integrierter Empfänger (868 MHz)	bidirektionaler 5-Kanal Empfänger			
	Abfrage der Torposition	●			
	Bluetooth-Empfänger	○*			
<b>Elektrischer Anschluss</b>	Netzzuleitung	230 V, NYY 3 × 1,5 mm <sup>2</sup> (bauseitig)			
	Motorleitung	Anschlussleitung bis 10 m NYY 5 × 1,5 mm <sup>2</sup> (bauseitig)			
	Zusätzliche Steuerleitung	alle Leitungen im Erdreich NYY, z. B. 5 × 1,5 mm <sup>2</sup>			
	Elektroschlosszuleitung	NYY 3 × 1,5 mm <sup>2</sup> (bauseitig) im Erdbereich H07RN-F 2 × 1 mm <sup>2</sup> auf dem Torblatt			

Alle Leitungen getrennt verlegen!

\* in Verbindung mit Empfänger HET-BLE

● = Standard  
○ = Optional

Maße in mm

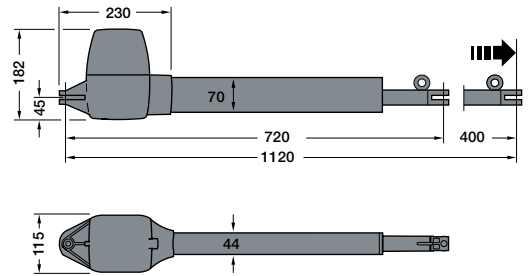


Maße in mm

## RotaMatic

Abmessungen	x	x + Hub
RotaMatic / RotaMatic P	720	1120
RotaMatic PL	820	1320

e = Abstand des Tordrehpunktes zur Montageplatte



### Für Hörmann Partner

Mit dem Projektierungsprogramm für Drehtor-Antriebe unterstützt Hörmann Sie bei Planung und Montage Ihres Drehtor-Antriebs. Das Programm finden Sie im Hörmann Händler-Forum zum kostenlosen Download.




### Bitte beachten:

Für einen optimalen Torlauf sollte die Differenz zwischen dem A-Maß und dem B-Maß max. 40 mm betragen. Alle Darstellungen und Angaben beziehen sich auf den Standardbeschlag. Es sind weitere Ausstattungsmerkmale möglich.



# Technische Daten

## Drehtor-Antriebe VersaMatic

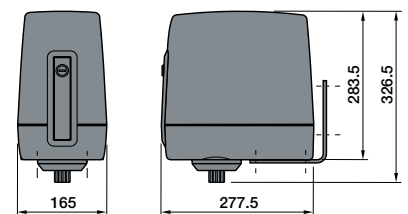
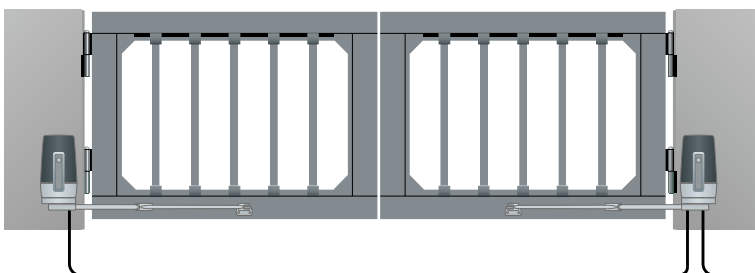
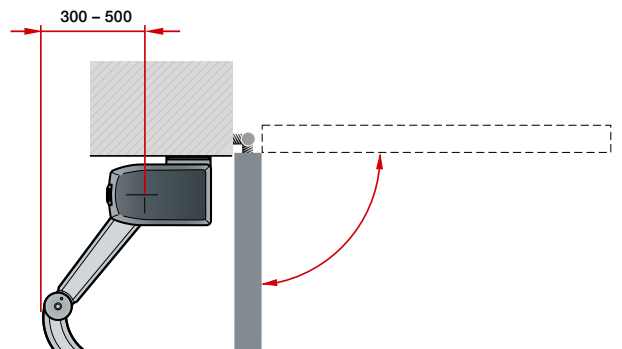
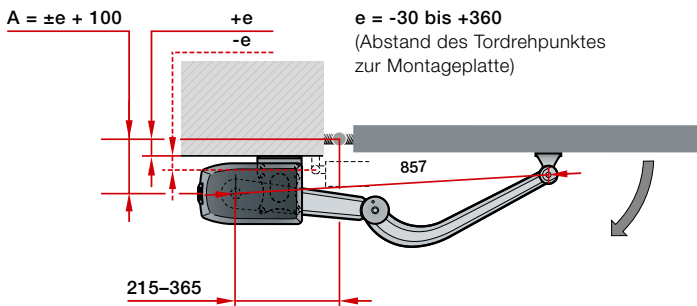
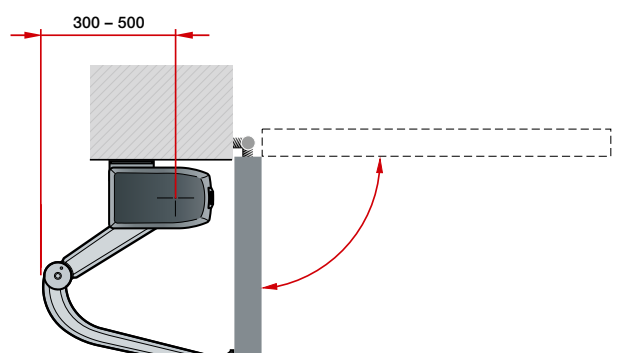
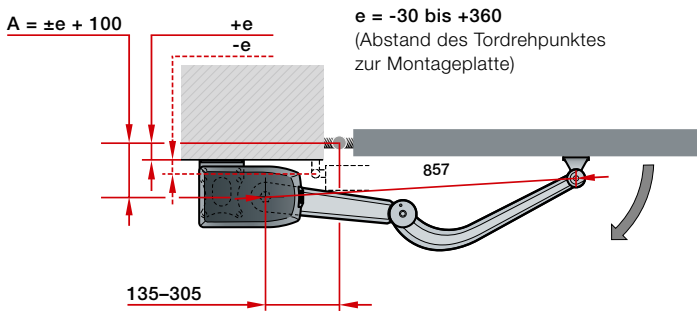
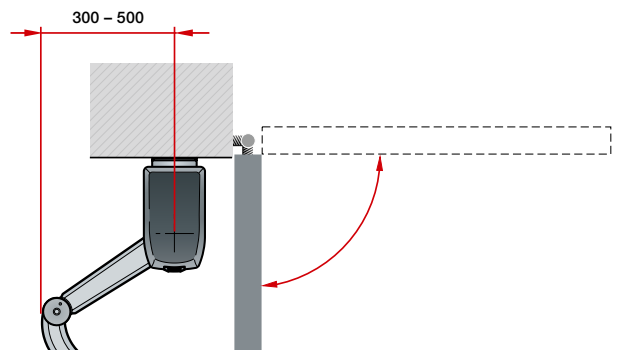
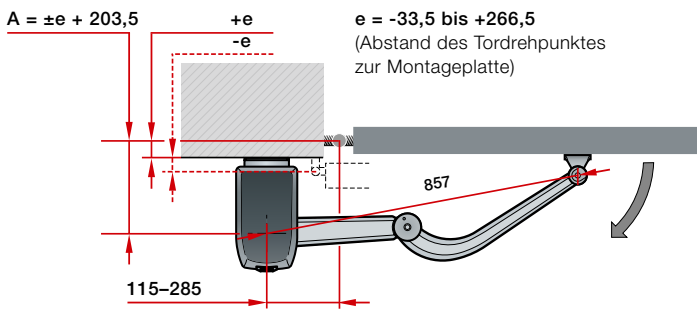
		 VersaMatic	 VersaMatic P	 VersaMatic Akku-Solar
<b>Torzyklen (Auf / Zu)</b>	pro Tag / Stunde	20 / 5	40 / 10	5 / 2
<b>Eignung</b>	Torhöhe max.	2000 mm	2000 mm	2000 mm
	Flügelbreite min. – max.	1000 – 2000 mm	1000 – 3000 mm	1000 – 2000 mm
	Flügelgewicht max.	200 kg	300 kg	120 kg
<b>Antriebsdaten</b>	Motor	24 V Gleichstrom-Getriebemotor		
	Netzanschluss	230 V – 240 V Wechselspannung, 50 Hz		Wechsel-Akku WA24 / Solar-Modul
	Nenn Drehmoment	50 Nm	60 Nm	50 Nm
	Drehmoment max.	250 Nm	300 Nm	250 Nm
	Leerlaufdrehzahl max.	ca. 2,6 U/min	ca. 2,7 U/min	ca. 1,7 U/min
	Standby	< 1 Watt	< 1 Watt	< 0,4 Watt
	Gehäuse	Aluminium / Zink-Druckguss / witterungsbeständiger, glasfaserverstärkter Kunststoff		
	Temperaturbereich	–20 °C bis +60 °C		–15 °C bis +45 °C
	Schutzart	IP 44	IP 44	IP 44
	<b>Steuerungselektronik</b>	Schutzart (separates Steuerungsgehäuse)	IP 65	IP 65
Impulssteuerung		●	●	●
Kraftbegrenzung		●	●	●
Sanft-Anlauf und Sanft-Stopp		●	●	●
Automatischer Zulauf einstellbar		●	●	●
Anzahl anschließbarer Sicherheitseinrichtungen		3	3	1
<b>Endlage</b>	Tor-Zu	einstellbar durch integrierten Endanschlag oder bauseitigen Endanschlag		
	Tor-Auf	einstellbar durch integrierten Endanschlag oder programmierbar (d.h. kein bauseitigen Endanschlag erforderlich!)		
<b>Ausstattung</b>	Handsender (868 MHz)	HSE 4 BS (Strukturoberfläche Schwarz mit Kunststoffkappen)		
	integrierter Empfänger (868 MHz)	bidirektionaler 5-Kanal Empfänger		
	Abfrage der Torposition	●		
	Bluetooth-Empfänger	○*		
<b>Elektrischer Anschluss</b>	Netzzuleitung	230 V, NYY 3 × 1,5 mm <sup>2</sup> (bauseitig), max. Länge 30 m		
	Motorleitung	NYY 5 × 1,5 mm <sup>2</sup> (bauseitig)		
	Zusätzliche Steuerleitung	alle Leitungen im Erdreich NYY, z. B. 5 × 1,5 mm <sup>2</sup> (bauseitig, max. Länge 30 m)		
	Elektroschlosszuleitung	NYY 3 × 1,5 mm <sup>2</sup> (bauseitig, max. Länge 30 m) im Erdreich H07RN-F 2 × 1 mm <sup>2</sup> auf dem Torblatt		

**Alle Leitungen getrennt verlegen!**

\* in Verbindung mit Empfänger HET-BLE

● = Standard  
○ = Optional

Maße in mm






**Bitte beachten:**

Alle Darstellungen und Angaben beziehen sich auf den Standardbeschlag. Es sind weitere Ausstattungsmerkmale möglich.

Maße in mm

# Technische Daten

## Schiebetor-Antriebe LineaMatic, STA 400

		 BiSecur LineaMatic	 BiSecur LineaMatic P	LineaMatic H	 BiSecur LineaMatic Akku-Solar	STA 400
<b>Torzyklen (Auf / Zu)</b>	pro Tag / Stunde	20 / 5	40 / 10	40 / 10	5 / 2	100 / 20
<b>Eignung</b>	Torhöhe max.	2000 mm	2000 mm	2000 mm	2000 mm	3000 mm
	Torbreite min. – max.	800 – 6000 mm	800 – 8000 mm	800 – 10000 mm	800 – 6000 mm	1000 – 17000 mm
	Torgewicht max. bei bodengeführten Toren bei freitragenden Toren	300 kg 250 kg	500 kg 400 kg	800 kg 600 kg	200 kg 150 kg	2500 kg 1800 kg
<b>Antriebsdaten</b>	Motor	24 V Gleichstrom-Getriebemotor				Wechselstrom- Getriebemotor
	Netzanschluss	230 V – 240 V Wechselspannung, 50 Hz			Wechsel-Akku WA24 / Solar-Modul	230 V – 240 V Wechselspannung, 50 Hz
	Torlaufgeschwindigkeiten max.	ca. 22 cm/s	ca. 20 cm/s	ca. 15 cm/s	ca. 15 cm/s	
	Zug- / Druckkraft	650 N	1000 N	1200 N	600 N	2000 N
	kurzzeitige Spitzenkraft	800 N	1200 N	1400 N	800 N	2300 N
	Standby	< 1 Watt	< 1 Watt	< 1 Watt	< 0,4 Watt	< 7 Watt
	Gehäuse	Zink-Druckguss / witterungsbeständiger Kunststoff				witterungs- beständiger Kunststoff
	Temperaturbereich	–20 °C bis +60 °C			–15 °C bis +45 °C	–20 °C bis +60 °C
	Schutzart	IP 44	IP 44	IP 44	IP 44	IP 65
	<b>Steuerungs- elektronik</b>	Steuerung im Antriebsgehäuse integriert	●	●	●	●
Kraftbegrenzung einstellbar		●	●	●	●	●
Sanft-Anlauf und Sanft-Stopp einstellbar		●	●	●	●	●
magnetischer Endschalter		●	●	●	●	
elektronischer Torpositionsgeber						●
automatischer Zulauf integriert		●	●	●	●	●
Personendurchgang programmierbar		●	●	●	●	●
<b>Ausstattung</b>	Handsender (868 MHz)	HSE 4 BS (Strukturoberfläche Schwarz mit Kunststoffkappen)		ohne Fernsteuerung	HSE 4 BS (Strukturoberfläche Schwarz mit Kunststoffkappen)	ohne Fernsteuerung
	integrierter Empfänger (868 MHz)	bidirektionaler 5-Kanal Empfänger			bidirektionaler 5-Kanal Empfänger	
	Abfrage der Torposition	●		○ <sup>1)</sup>	●	–
	Bluetoothempfänger			○ <sup>2)</sup>		
<b>Elektrischer Anschluss</b>	Netzzuleitung	230 V, NYY 3 × 1,5 mm <sup>2</sup> (bauseitig)				
	Zusätzliche Steuerleitung	alle Leitungen im Erdreich NYY, z. B. 5 × 1,5 mm <sup>2</sup>				
	Fundament-Maße	min. 440 × 300 × 800 mm (frostsicher)				710 × 410 × 800 mm (frostsicher)
	Zuleitung	Position Leerrohr siehe Abbildung				

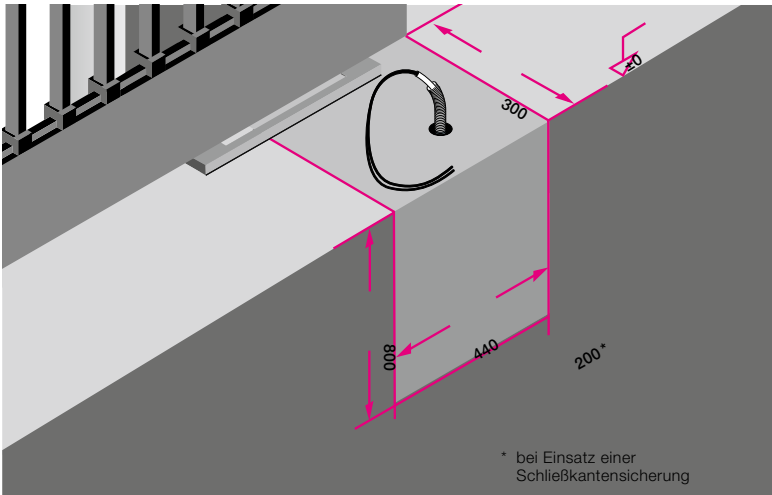
Alle Leitungen getrennt verlegen!

<sup>1)</sup> optional mit ESE

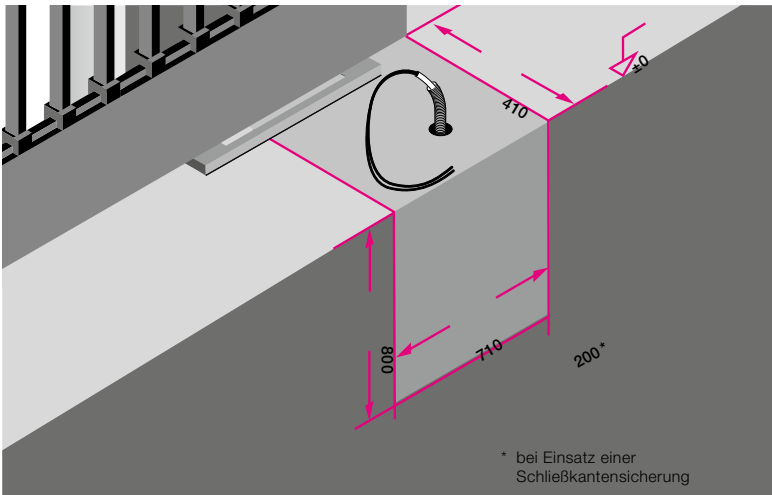
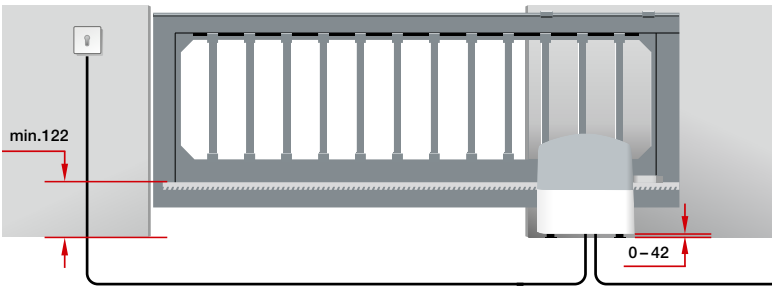
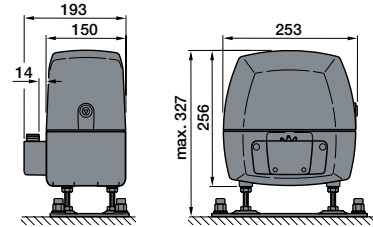
<sup>2)</sup> in Verbindung mit Empfänger HET-BLE

● = Standard  
○ = Optional

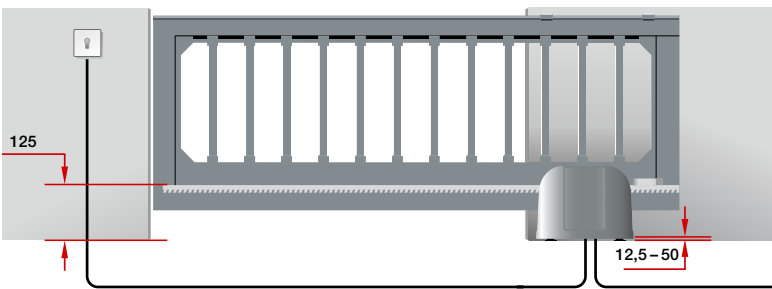
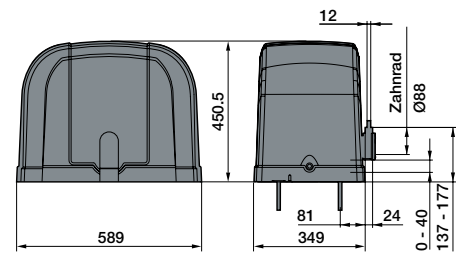
Maße in mm



### LineaMatic



### STA 400



Maße in mm

**Bitte beachten:**

Um den Anforderungen der DIN EN 13241 zu entsprechen, empfehlen wir den Einsatz einer Schließkantensicherung.

# Erleben Sie Hörmann Qualität bei Neubau und Modernisierung

Mit Hörmann können Sie rundum bestens planen. Sorgsam aufeinander abgestimmte Lösungen bieten Ihnen in jedem Bereich Top-Produkte mit hoher Funktionalität.

**GARAGENTORE. TOR- UND TÜRANTRIEBE. HAUSTÜREN. ZIMMERTÜREN. STAHLTÜREN. ZARGEN.**



Die gezeigten Tore sind teilweise mit Sonderausstattungen ausgerüstet und entsprechen nicht immer der Standardausführung. Die abgebildeten Oberflächen und Farben sind aus drucktechnischen Gründen nicht farbverbindlich. Urheberrechtlich geschützt. Nachdruck, auch auszugsweise, nur mit unserer Genehmigung. Änderungen vorbehalten.